

IKG Industriekälte GmbH & Co KG  
 Langwiesenstraße 8  
 74363 Güglingen

Tel: 0049 (0) 7135 9376801  
 Fax.: 0049 (0) 7135 9376804  
 info@ikg-industriekaelte.de

Web: www.ikg-industriekaelte.de

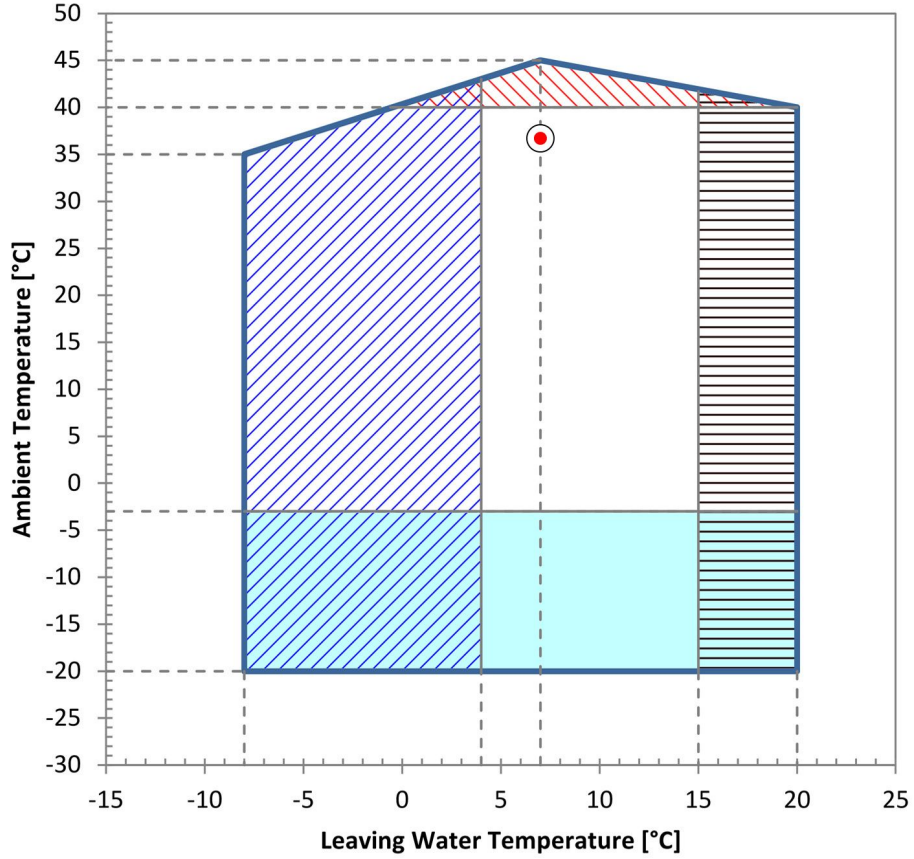




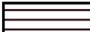


<b>ENR.008</b>		
Verdichtertyp		scroll
System		luftgekühlt
Kälteleistung Eurovent	kW	7.9
C.O.P.	kW/kW	3.04
E.E.R.	kW/kW	2.77
Wassereintrittstemperatur	°C	12
Wasseraustrittstemperatur	°C	7
Flüssigkeit	Typ	Wasser
Glycolanteil	%	
Umgebungstemperatur Minimum Standardkonfiguration	°C	-3
Umgebungstemperatur Maximum Standardkonfiguration	°C	45
Auslegungstemperatur	°C	35
Elevation a.s.l.	m	0
Kältemittel	R	410A
Elektrische Einspeisung gemäß EN 60204-1	V/ph/Hz	400/3/50/N
Schutzklasse der Anlage	IP	54
<b>Verdichterdaten</b>		
Verdichteranzahl	N°	1
Kältekreisläufe	N°	1

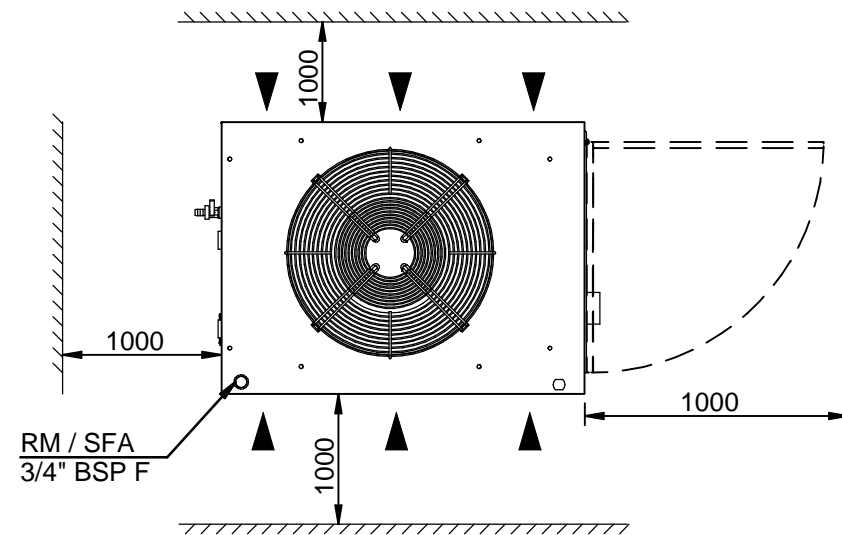
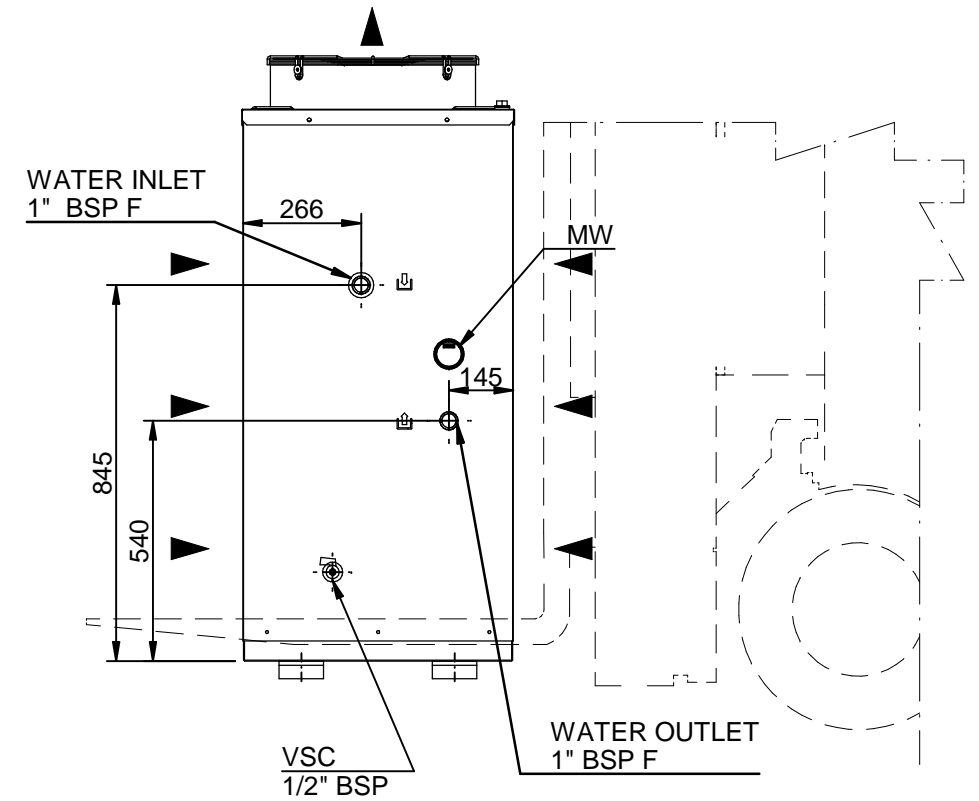
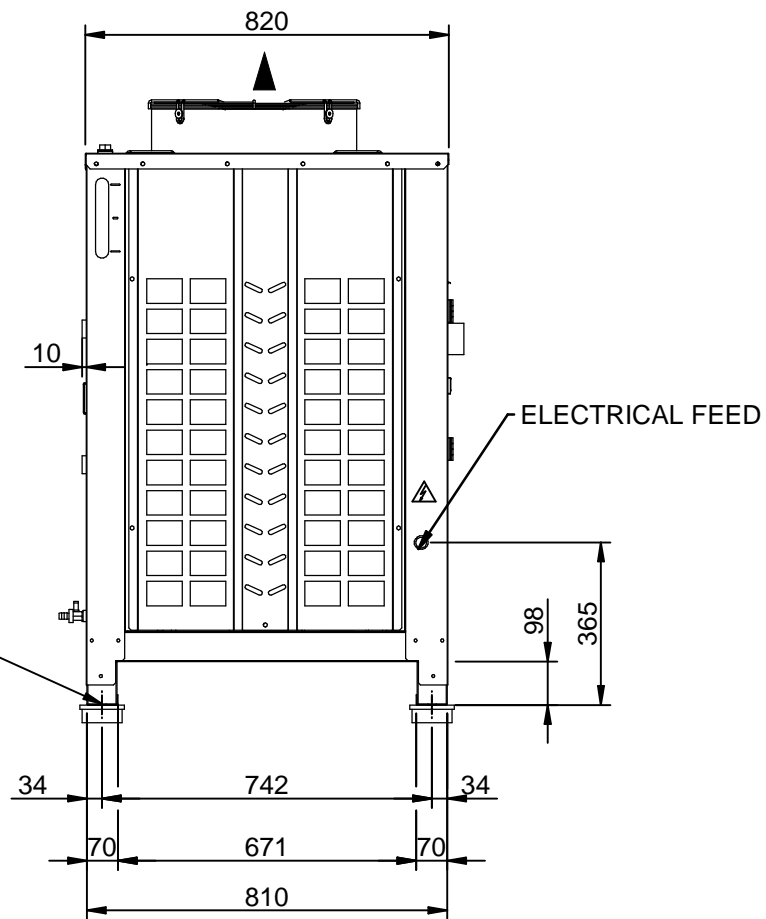
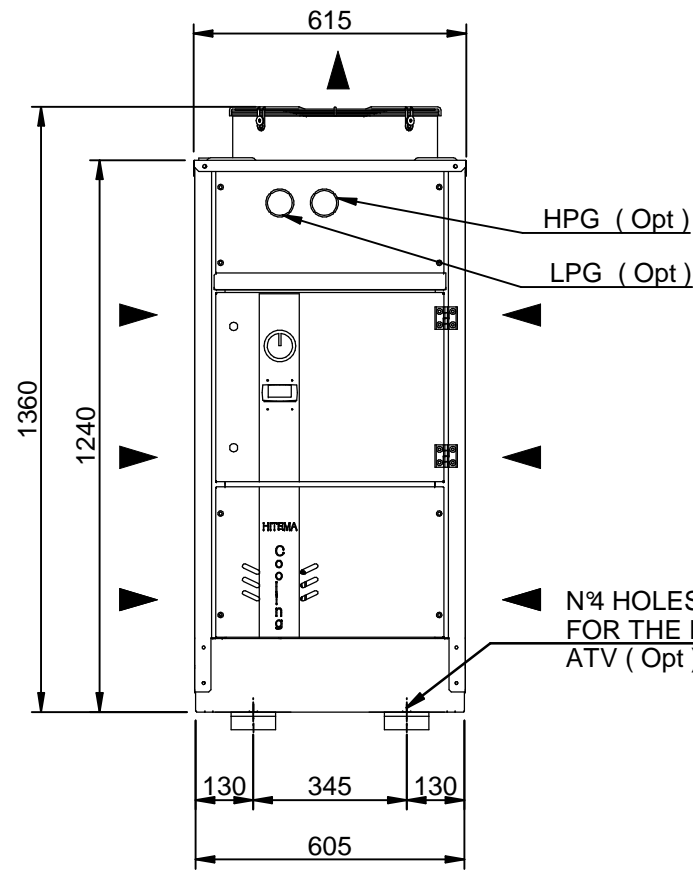
Nennleistungsaufnahme Verdichter	kW	2.6
Gesamtstromaufnahme Verdichter	A	4.53
Stufen	N°	1
<b>Verdampferdaten</b>		
Verdampferanzahl	N°	1
Verdampfertyp	Typ	Coaxial
Auslegungsrate Durchfluss	m3/h	1.35
Minimum Durchflussrate	m3/h	1.2
Maximum Durchflussrate	m3/h	3.0
Interner Druckverlust beim Auslegungspunkt	bar	0,24
Wasseranschluss	BSP/DN	1" IG
<b>PROZESS PUMPENDATEN</b>		
<b>Pumpe P3</b>		
Leistungsaufnahme Pumpe	kW	0.88
Stromaufnahme Pumpe	A	1.65
Betriebsdruck einzelne Pumpe (optional)	bar	2,65
<b>Pump P5 (optional)</b>		
Leistungsaufnahme Pumpe	kW	1.10
Stromaufnahme Pumpe	A	2.17
Betriebsdruck einzelne Pumpe (optional)	bar	6,22
<b>TANKDATEN</b>		
Tankvolumen	liter	50
Ausdehnungsgefäßvolumen optional	liter	5
<b>AXIALVENTILAROREN- UND VERFLÜSSIGERDATEN</b>		
Anzahl der Verflüssigerregister	N°	1
Ventilatorenanzahl	N°	1

Leistungsaufnahme Lüfter	kW	0.25
Stromaufnahme Lüfter	A	1.10
Nennluftmenge	m <sup>3</sup> /h	4100
<b>Gesamt Stromdaten (Standardkonfiguration)</b>		
Leistungsaufnahme (ohne Pumpe)	kW	3.73
Max. Betriebsstrom(FLA)	A	10.20
Max. Anlaufstrom (LRA)	A	50.00
<b>Geräusche</b>		
Schalldruckpegel bei 10m gemäß ISO3744	dB(A)	51.4
<b>Abmessungen</b>		
Gehäuse verzinkt und lackiert in	RAL	7035
Länge	mm	820
Breite	mm	615
Höhe	mm	1415
<b>GEWICHT</b>		
Leergewicht	kg	160
<b>AUFSTELLBEDINGUNGEN</b>		
Schaltschrankseite	mm	1000
Rückseite Schaltschrankseite	mm	1000
Verflüssigerseite	mm	1000
<b>NOTIZ</b>		
Technische Angaben ohne Gewähr		
TR45 Option wird benötigt bei einer Umgebungstemperatur höher als 40 °C		
LW Option wird benötigt einer Ablaufwassertemperatur niedriger als 4 °C		
HW Option wird benötigt bei einer Ablaufwassertemperatur höher als 15 °C		
Bei einer Umgebungstemperatur zwischen 3 and -20 °C wird LT (low temperature) Option benötigt		
ENR erfüllt die europäischen Vorschriften (EU) 2016/2281, in Bezug auf Prozesskühler mit hoher Betriebstemperatur in Bezug auf den Minimum SEPR Wert der Ökodesign-Richtlinie.		

### OPERATING LIMITS



-  Operating area of standard units
-  Optional LW required
-  Optional HW required
-  Optional LT required
-  Optional TR45 required



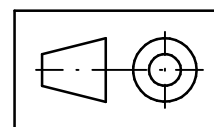
### LEGEND

HPG	High pressure gauge ( Opt )
LPG	Low pressure gauge ( Opt )
MW	Water pressure gauge
RM	Manual water filling cap
SFA	Manual air vent
VSC	Water drain valve
ATV	Rubber type antivibrant mounting ( Opt )

MOD.	EMPTY WEIGHT	OPERATING WEIGHT
ENR.008	160 kg	210 kg
ENR.010	165 kg	215 kg
ENR.012	170 kg	220 kg
ENR.016	175 kg	225 kg

### LIFTING AND CARRIAGE PRECAUTIONS

- Check the weight on the CE label to select appropriate lift equipment .
- Before lifting the unit make sure that the external panel is firmly fixed in place.
- The movement must be performed with caution and avoid abrupt movements.
- Never move the unit on rollers.

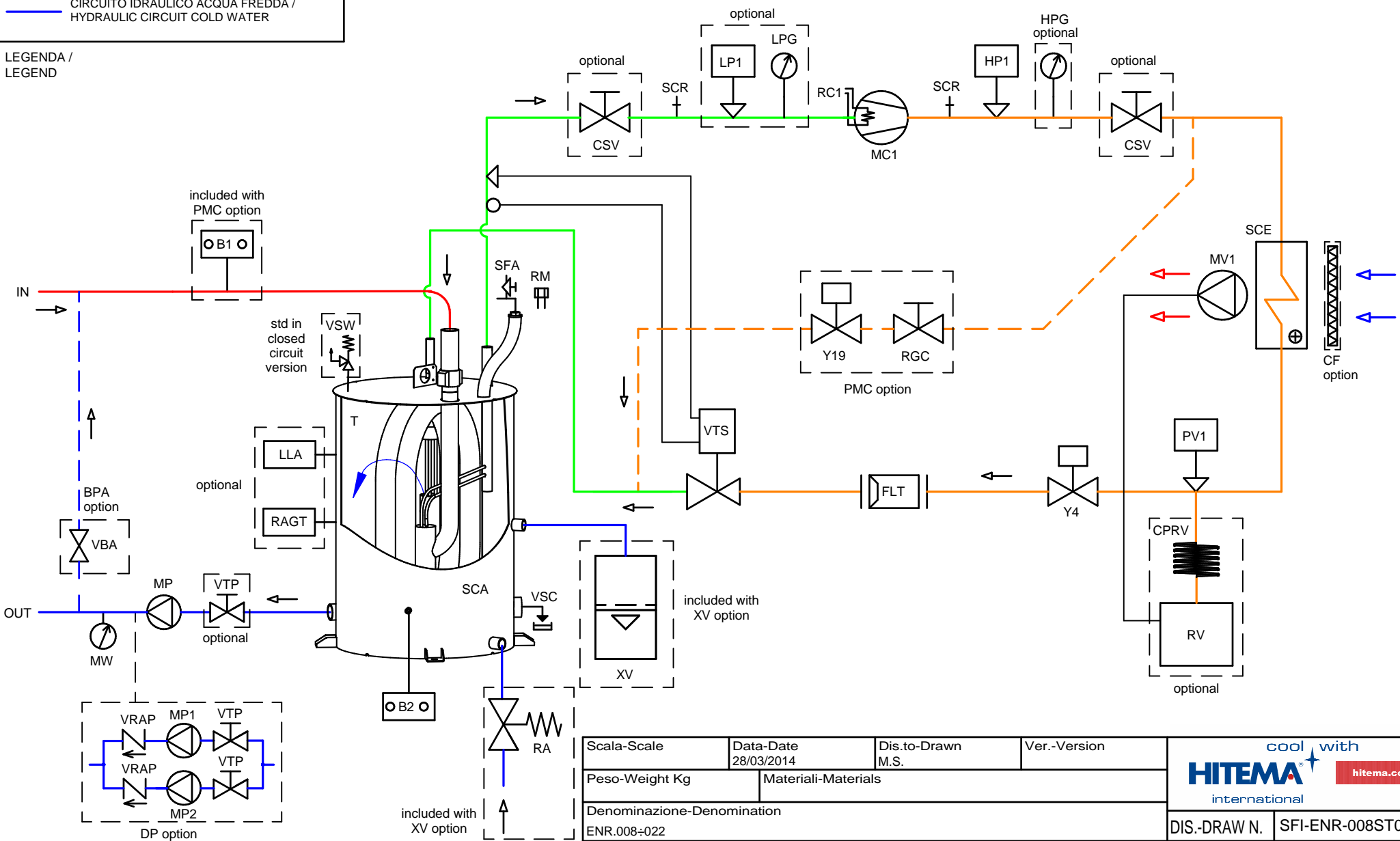


Scala-Scale	Data-Date	Dis.to-Drawn	N°Pezzi
	24/07/15	M. M.	
Peso-Weight Kg.	Materiali-Materials		
Denominazione-Denomination			
WATER CHILLERS mod. ENR.008÷016			
Particolare-Detail			
Overall dimension - Lift Instruction			
REFRIGERANT R410a			
DIS.-DRAW N.		DIM-ENR-008ST03	
Rev.		01-M.M.-29/12/16	
PROGRAM.N.			

**HITEMA®**

- CIRCUITO FRIGORIFERO ALTA PRESSIONE / HIGH PRESSURE REFRIGERANT CIRCUIT
- CIRCUITO FRIGORIFERO BASSA PRESSIONE / LOW PRESSURE REFRIGERANT CIRCUIT
- CIRCUITO IDRAULICO ACQUA CALDA / HYDRAULIC CIRCUIT WARM WATER
- CIRCUITO IDRAULICO ACQUA FREDDA / HYDRAULIC CIRCUIT COLD WATER

LEGENDA /  
LEGEND



Scala-Scale	Data-Date	Dis.to-Drawn	Ver.-Version
	28/03/2014	M.S.	
Peso-Weight Kg		Materiali-Materials	
Denominazione-Denomination			
ENR.008-022			
Particolare-Detail			
SCHEMA FRIGORIF./IDRAULICO HYDRAULIC/REFRIGERATING DIAGRAM			
FOGLIO/SHEET 1/3			

cool with  
**HITEMA**  
international

[hitema.com](http://hitema.com)

DIS-DRAW N.	SFI-ENR-008ST01
REVISIONE	07 - 31/05/2016 T.F.
PROGRAM. N.	